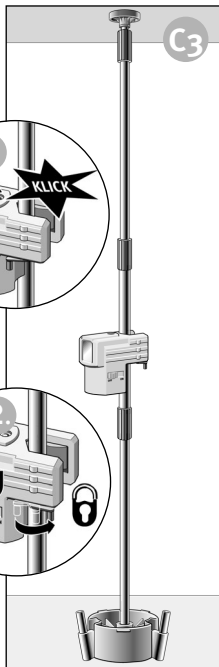
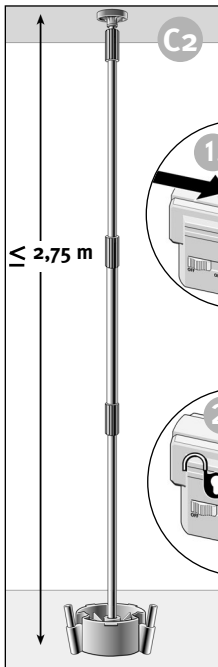
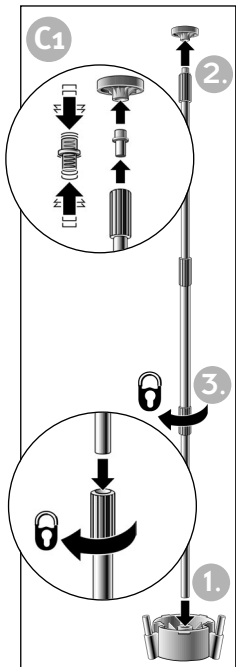
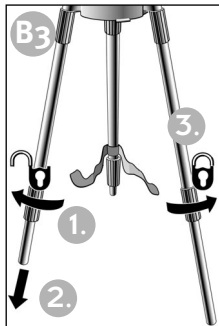
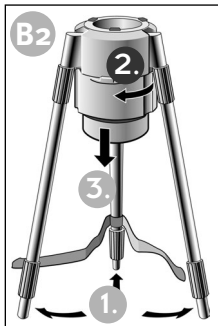
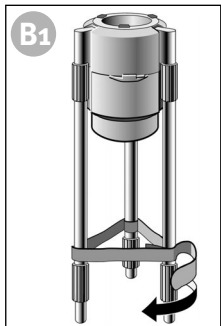
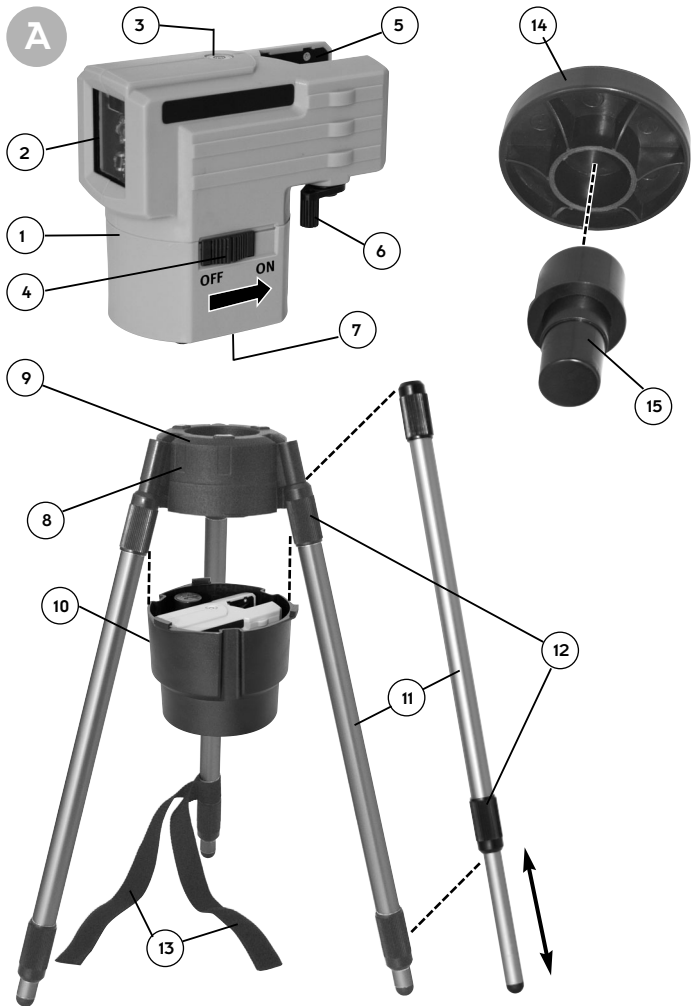


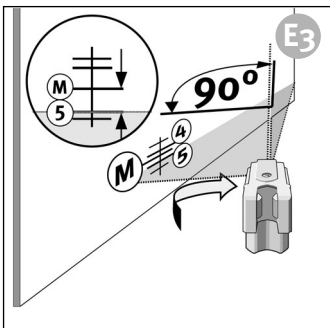
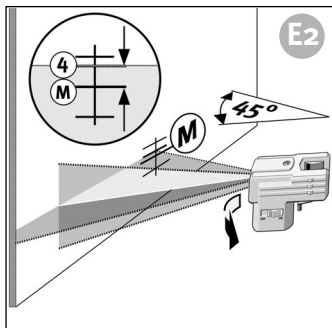
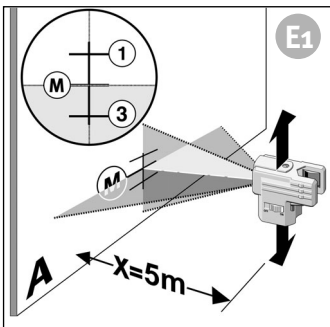
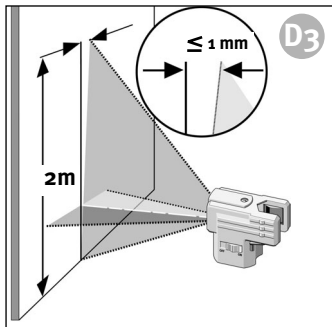
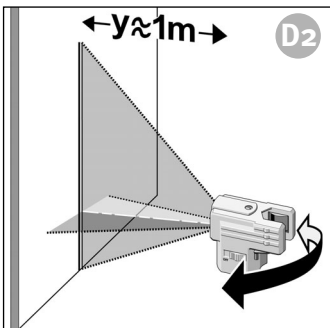
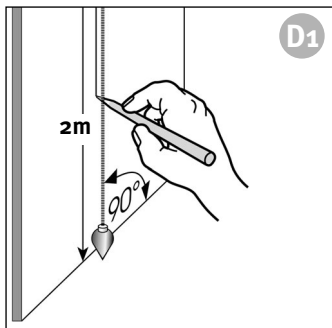


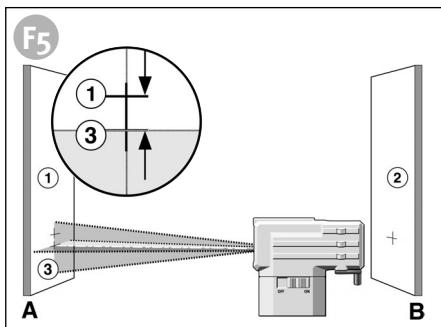
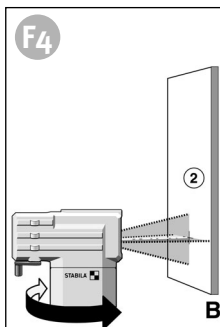
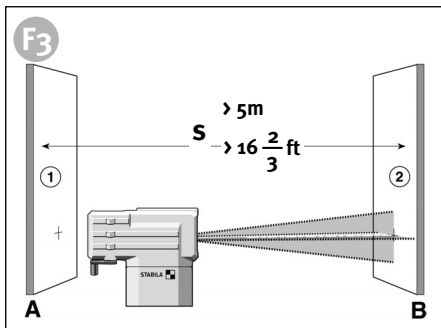
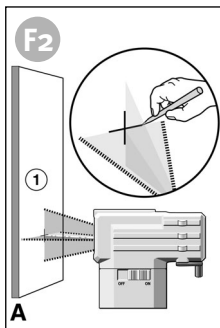
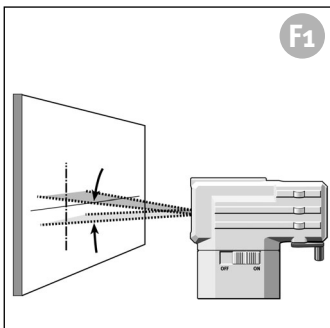
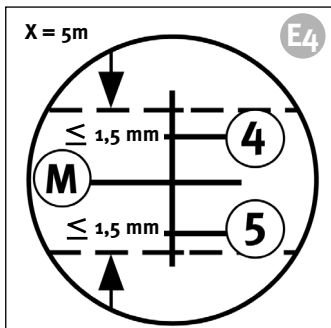
Laser LAX 50

ru Инструкция по обслуживанию









Инструкция по обслуживанию

STABILA-LAX-50 представляет собой простой в обслуживании лазерный прибор с перекрещивающимися линиями. Он является самонивелирующимся в диапазоне $\pm 4,5^\circ$, и обеспечивает быстрое и точное нивелирование. Горизонтальное и вертикальное проецирование перекрещивающихся линий предусматривается для точного выполнения работы. Части комплекта предоставляют возможность для установки штатива или использования фиксирующего штока с целью зажима между полом и потолком.

Мы постарались объяснить обращение с прибором и принцип его работы по возможности, как можно яснее и понятней. Если же, несмотря на это у Вас появятся вопросы, то в любое время Вы можете получить консультацию по следующему телефонному номеру:

+49 / 63 46 / 3 09 - 0

A

Элементы прибора

- (1) Лазерный прибор LAX-50
- (2) Выпускное отверстие для вертикальных и горизонтальных лазерных линий.
- (3) Отметки для наводки
- (4) Переключатель: вкл./выкл.
- (5) Зажимные колодки
- (6) Фиксирующий рычаг для зажимных колодок
- (7) Крышка кармана для батарей
- (8) Базовый элемент
- (9) Шкала 360°
- (10) Корпус для транспортировки
- (11) Телескопический шток
- (12) Зажимные винты
- (13) Замыкающая лента
- (14) Зажимная плита
- (15) Пружинный элемент



Указание:

На лазерных приборах класса 2 при случайном кратком взгляде в лазерный луч глаза защищены посредством срабатывания рефлекса закрытия век. По этой причине с такими приборами можно работать без применения дополнительных мер защиты. Тем не менее взгляд не следует направлять в лазерный луч.



Лазерное излучение
на луч не смотреть
Класс лазера 2

EN 60825-1 : 03 10

Обратите внимание на то, чтобы прибор не попал в руки детей !

Лазерные очки, которые можно приобрести для данного лазерного прибора, не являются защитными очками. Они служат для более лучшей видимости лазерного света.

Основные области применения:

Нивелирование с функцией штатива

- I. Открыть комплект.
- II. Вынуть части.
- III. Установить штатив на необходимой высоте.
- IV. Установить лазерный прибор.

B1

B2

B3



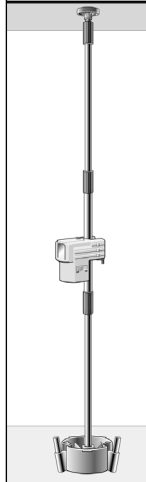
Нивелирование на различной высоте до 2,75 м.

- I. Открутить телескопический штوك от базового элемента.
- II. Установить телескопический штук вместе с винтовыми втулками до высоты помещения в размере 2,75 м.
- III. Произвести зажим между полом и потолком с помощью пружинного элемента, зажимной плиты и базисным элементом.
- IV. Установить лазерный прибор. Для выполнения фиксирования повернуть до упора фиксирующий рычаг.

C1

C2

C3



Включение

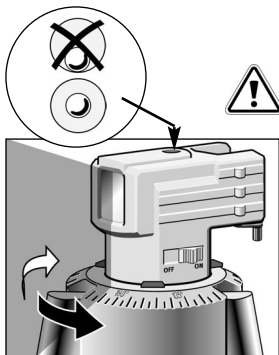
Включение прибора производится с помощью переключателя вкл./выкл. (4). После включения появляются вертикальная и горизонтальная лазерные линии. Лазерный прибор производит автоматически самонивелирование.

В случае большого наклона лазер начинает мигать.



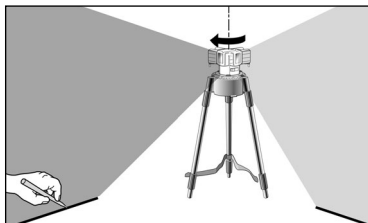
Шкала 360°

Вертикальная лазерная линия показывает на шкале базисного элемента угол 360° искривления лазерного прибора и/или лазерной линии.



Указание:

При этом очень важно, чтобы прибор был отцентрирован с помощью уровня!



Контроль калибровки

Лазерный прибор с перекрещивающимися линиями LAX-50 сконструирован для его использования на стройплощадках. Перед поставкой прибора с нашего завода была выполнена его тщательная юстировка. Но как у всех прецизионных инструментов необходимо регулярно контролировать состояние калибровки. Каждый раз перед началом работы, в особенности, если прибор подвергался сильным сотрясениям, необходимо выполнить контроль.

Вертикальный контроль

- D1 Для выполнения этого контроля необходимо подготовить базовую точку. Закрепите, например, отвес рядом со стеной.
- D2 Лазерный прибор теперь устанавливается перед этой базовой маркировкой (расстояние y). С ней сравнивается вертикальная лазерная линия.
- D3 На длине в размере 2 м отклонение центра линии линейного лазера по отношению к базовой точке не должно превышать 1 мм.

Горизонтальный контроль

1. Горизонтальный контроль - Линейный уровень

Для выполнения горизонтального контроля необходимо взять 2 параллельные поверхности на стене на расстоянии как минимум 5 м.

- F1 1. Установить LAX-50 на расстоянии S в размере от 50 мм до 75 мм от стены А на горизонтальной поверхности или на штатив с передней стороной в направлении стены.
2. Включить прибор.
- F2 3. Выполнить маркировку видимой крестообразной точки лазерных линий на стене А (точка 1).
- F3 4. Повернуть весь лазерный прибор приблизительно на 180° , при этом не изменять высоту лазера.
5. Выполнить маркировку видимой крестообразной точки лазерных линий на стене В (точка 2).
- F4 6. Установить лазерный прибор непосредственно перед стеной В.
7. Выполнить перемещение прибора по высоте до тех пор, пока высота лазерной точки не будет совпадать с точкой 2.
- F5 8. Поверните лазерный прибор на 180° , не изменяя при этом высоты, с целью позиционирования лазерного луча рядом с первой маркировкой (операция 3 / пункт 1).

Измерьте вертикальное расстояние между точками 1 и 3. При этом разница не должна быть больше чем:

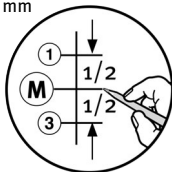
S	максимально допустимое значение
5 м	5,0 мм
10 м	10,0 мм
15 м	15,0 мм

2. Горизонтальный контроль - Наклон лазерной линии

Контроль лазерной линии под наклоном и абсолютно точная проекция.

Измерить и отметить среднюю точку между точками 1 и 3 (точка М)

- E1 Установить прибор перед стеной А – расстояние $X = 5$ м
Выполнить выравнивание прибора с горизонтальной лазерной линией по отношению к точке М
- E2 Повернуть прибор на 45° .
Расстояние лазерной линии ($\hat{=}$ точка 4) по отношению к точке М не должно превышать 1,5 мм!
- E3 Повернуть прибор на 90° .
Расстояние лазерной линии ($\hat{=}$ точка 5) по отношению к точке М не должно превышать 1,5 мм!

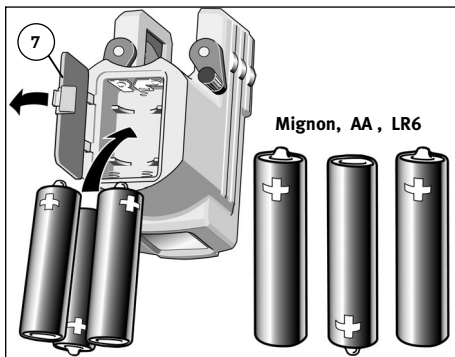


	X	максимально допустимое значение
Максимальные допуски при различных расстояниях	5 м	1,5 мм
	10 м	3,0 мм
	15 м	4,5 мм

Замена батареи

Откройте крышку кармана батарей (7) по направлению стрелки. Вставьте новые батарейки согласно символу.

3 x 1,5 В
ячейки миньон,
щелочные,
габариты AA, LR6



Можно использовать также соответствующие аккумуляторы.



Указание:

Вынуть батарею в случае продолжительного простоя.

Ни в коем случае не погружайте лазерный прибор в воду!



Не храните прибор во влажном месте! В случае необходимости необходимо сначала высушить транспортный футляр.

лазер мигает -> прибор установлен сильно под наклоном
+ находится за пределами диапазона самонивелирования
+ прибор не в состоянии автоматически выполнить самонивелирование



Уход и техуход

- Загрязненные стекла на выходном отверстии лазера отрицательно отражаются на качестве лучей. Очистку следует выполнять мягкой тряпкой и в случае необходимости использовать очистительное средство для стекла.
- Лазерный прибор можно очищать слегка влажной тряпкой. Не брызгать на него водой и не погружать его в воду! Не применять растворы или растворители!

С лазерным прибором с перекрещивающимися линиями LAX-50 следует обращаться осторожно и бережно, как это обычно предусматривается для работы с любым оптическим высокоточным инструментом.

Технические данные

Тип лазера:	Диодный лазер красного цвета, длина волн 635 нм
Выходная мощность:	< 1mW, класс лазера 2 согласно норме EN 60825-1:03-10
Диапазон самонивелирования:	приблизительно $\pm 4,5^\circ$
Точность нивелирования:	$\pm 0,5$ мм/м
Батареи:	3 x 1,5 В ячейки миньон, щелочные, габариты AA, LR6
Длительность эксплуатации:	приблизительно 30 часов (щелочные)
Бзemi һумйрсйклет:	от -10 °C до +50 °C
Диапазон температур хранения:	от -20 °C до +60 °C

Мы оставляем за собой право на технические изменения